

Рекомендации по эксплуатации

1. Мебель рекомендуется эксплуатировать в проветриваемом, сухом помещении с температурой воздуха не ниже 10С и относительной влажностью не более 70%.
2. Мебель, транспортируемую в условиях минусовой температуры, при установке в помещении следует немедленно протереть сухой мягкой тканью как снаружи, так и внутри.
3. Мебель должна быть защищена от прямого попадания солнечных лучей, не должна размещаться вблизи отопительных приборов, сырых и холодных стен. Поверхность деталей мебели оберегать от попадания влаги, щелочей, ацетона, спирта и кислот, а также от механических повреждений. На поверхность мебели не следует ставить горячие предметы. При случайном попадании жидкости мебель немедленно протереть мягкой тканью. Удалять пыль с поверхности, облицованной специальными пленками, следует сухой мягкой тканью.
4. Зеркала и стекла рекомендуется чистить любыми средствами, предназначенными для этих целей.
5. В мебели, имеющей крепление болтами, винтами, шурупами, при ослаблении соединений, необходимо периодически подтягивать все крепёжные элементы.

При правильной эксплуатации изделия срок службы составляет 10 лет.

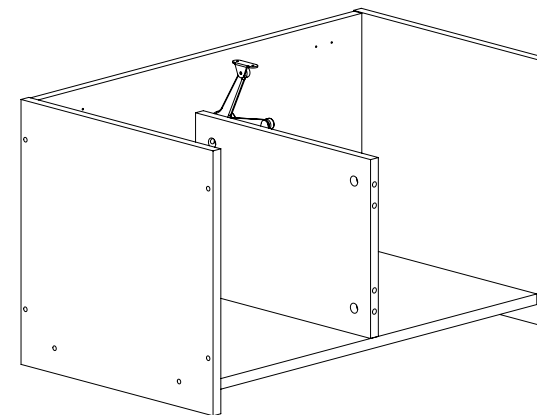
Внимание!

В случае обнаружения производственных дефектов обратитесь к продавцу с гарантийным талоном, заполненным по месту приобретения изделия. Гарантийный талон выписывается отдельным документом и заполняется продавцом на момент продажи изделия.

К сведению покупателя

Предприятие оставляет за собой право вносить изменения в конструктивные элементы мебели на основе внедрения передовых технологий, улучшающих качество выпускаемой продукции.

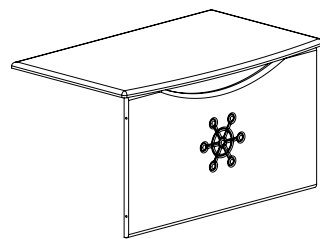
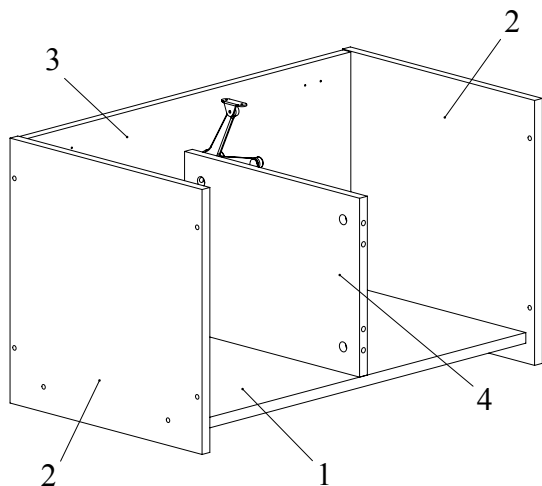
ИНСТРУКЦИЯ ПО СБОРКЕ И ЭКСПЛУАТАЦИИ



Мебель бытовая "Капитошка"

Тумба комбинированная ДК-10К
(корпус ДК-10)

Габаритные размеры в мм,
(с учетом фасадов)
710x430x420
(длина; ширина; высота)



Комплект фасадов ДК-101

| Ведомость деталей | | | | |
|-------------------|--------------|--------|-------|------|
| № | Наименование | Ширина | Длина | Кол. |
| 1 | Дно | 360 | 668 | 1 |
| 2 | Боковина | 395 | 400 | 2 |
| 3 | Царга | 668 | 370 | 1 |
| 4 | Боковина | 270 | 360 | 1 |

| Ведомость комплектующих | | | |
|-------------------------|------|-----------------------|------|
| № | Рис. | Наименование | Кол. |
| 1 | | Подпятник | 4 |
| 2 | | Конфирмат 7x50 | 14 |
| 3 | | Шкант | 4 |
| 4 | | Головка минификса | 4 |
| 5 | | Шпилька минификса | 4 |
| 6 | | Заглушка минификса | 4 |
| 7 | | Заглушка конфирматная | 12 |
| 8 | | Петля универсальная | 1 |
| 9 | | Шуруп 3,5x16 | 12 |
| 10 | | Отбойник силиконовый | 2 |
| 11 | | Ключ конфирматный | 1 |
| 12 | | Петля накладная | 2 |

Рекомендованный порядок сборки изделия

1. При помощи шурупов 3,5x16 установить петли накладные на крышку 5 и ответные планки петель на заднюю стенку 3 (Рис. 1).
2. При помощи шурупов 3,5x16 установить петлю универсальную на боковину 4, закрепив ответную планку петли на крышке 5.
3. Вкрутить шпильки минификсов в соответствующие плоскостные отверстия задней стенки 3 и фасада 6 (Рис. 2). Вставить головки минификсов в соответствующие плоскостные отверстия боковины 4, в соответствующие торцевые отверстия вбить шканты (Рис. 3).
4. Установить боковину 4 на заднюю стенку 3 и зафиксировать, повернув конфирматным ключом головки минификсов по часовой стрелке до упора; при помощи конфирматов 7x50 скрепить дно 1 и боковину; соединить конфирматами 7x50 боковину 2 с дном 1 и с задней стенкой 3 (Рис. 4).
5. Установить фасад 6 на боковину 4 и зафиксировать, повернув конфирматным ключом головки минификсов по часовой стрелке до упора. Скрепить при помощи конфирматов 7x50 боковину 2 с фасадом 6. Соединить при помощи конфирматов 7x50 боковину 2 с задней стенкой 3 и фасадом 6. Установить крышку 5, закрепив петли затяжными винтами (Рис. 5).
6. Соединить при помощи конфирматов 7x50 боковину 2 с задней стенкой 3 и фасадом 6.
7. Установить крышку 5, закрепив петли затяжными винтами (Рис. 6). Отрегулировать крышку с помощью регулировочных винтов (Рис. 7).
8. На боковины 2 приклеить силиконовые отбойники.
9. Установить заглушки минификсов и конфирматов.

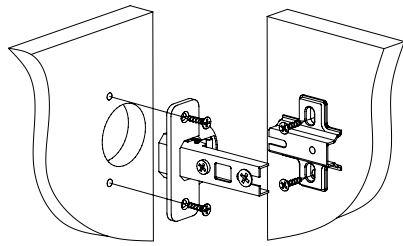


Рис.1

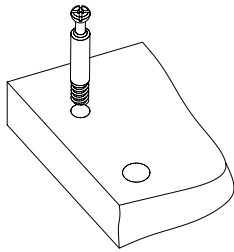


Рис.2

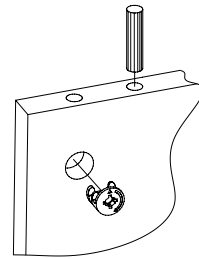


Рис.3

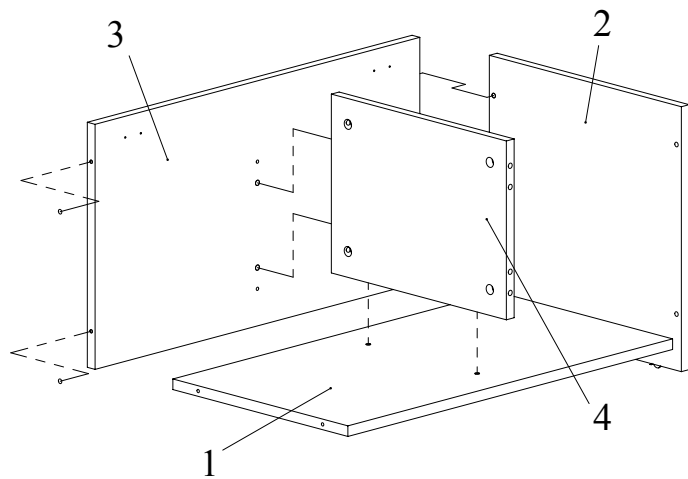


Рис.4

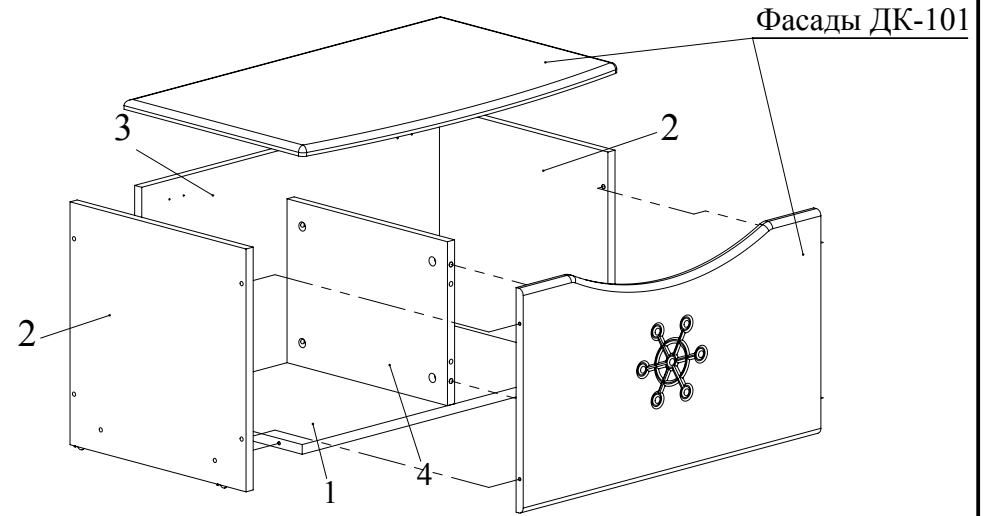
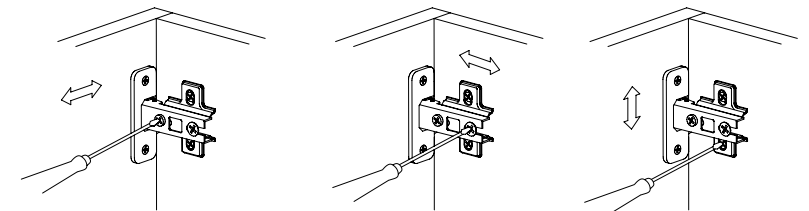


Рис.5



Регулировка вперед-назад. Регулируется крепежным винтом

Регулировка вправо-влево. Регулируется юстировочный винт

Регулировка вверх-вниз. Регулируются установочные винты

Рис.6